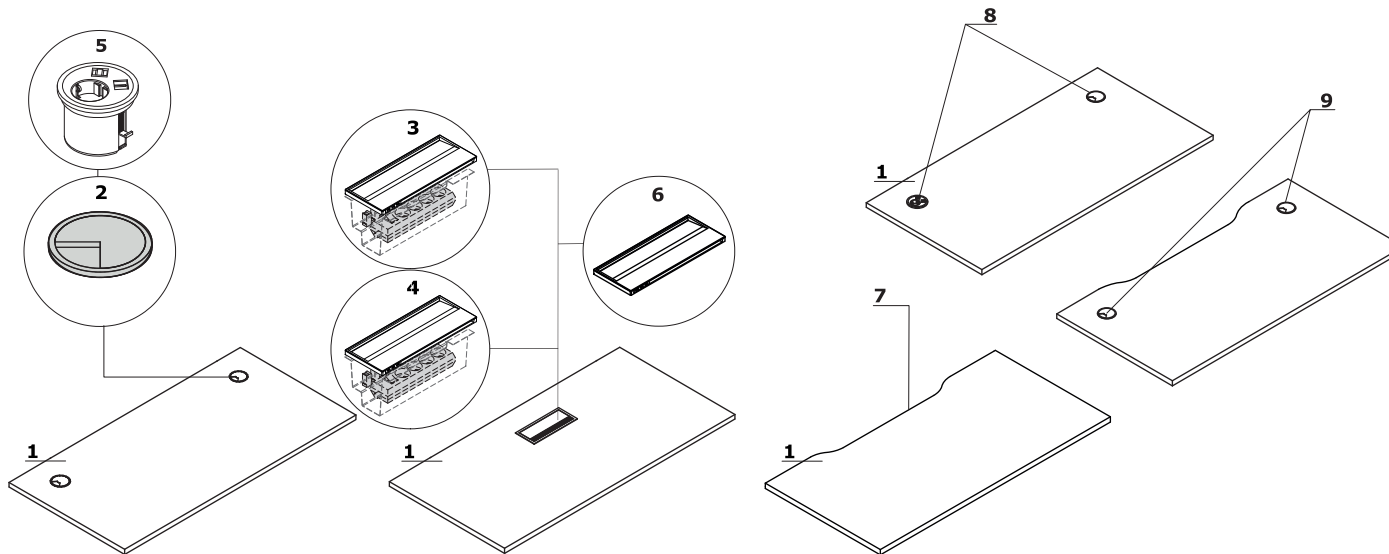


Blat

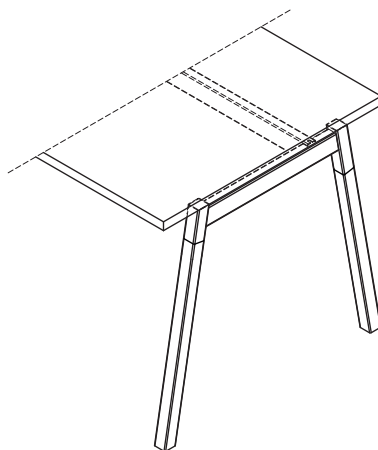
- 1 Blat** - płyta melaminowana 28 mm,
obrzeża ABS 2mm

OPCJE Z DOPLATĄ:

- 2 Przepust kablowy** - 2 szt., Ø 80 mm
3 Mediabox M14H - 2xRJ45 (class E, cat. 6); +
1 x USB + 3 x USB C + 1 x HDMI + 4 x 230V
4 Mediabox M14 - 2xRJ45 (class E, cat.
6); + 1 x USB + 3 x USB C + 4 x 230V
5 Mediabox M071 - 1 x 230V + USB A
charger + USB C charger, kolor: czarny,
biały, montowany zamiast istniejącego
przepustu kablowego Ø80 mm (PK80)
6 Top access M15 - 3 x USB C
7 Wycięcie kablowe - szerokość otworu
jest proporcjonalna do szerokości blatu
8 Mediabox M071 + przepust kablowy
9 Wycięcie kablowe + przepust kablowy -
biurka proste (174zł), biurka typu
bench (348zł)

**Stelaż**

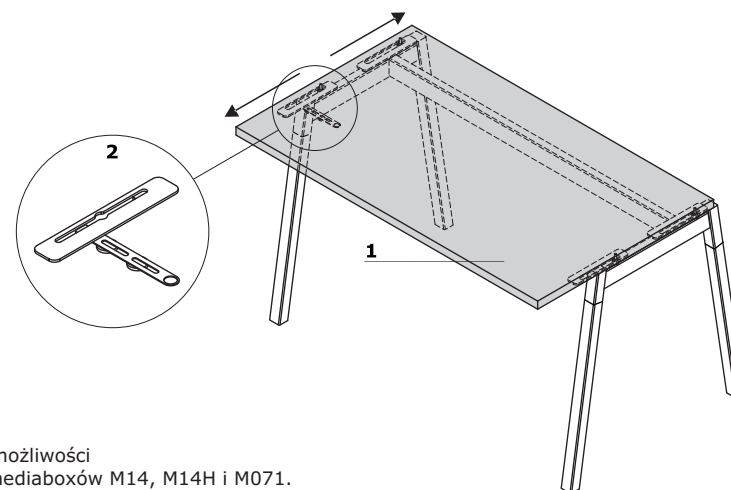
Ogi W - noga drewniana, kolor: jesion naturalny, pokryta bezbarwnym lakierem, profil 40 x 40 mm z elementem metalowym malowanym proszkowo, między blatem, a stelażem dystans 10 mm



Uwaga - Szyna pod blatem zawsze w kolorze: M009 - aluminium półmat;
Regulatory poziomu - regulacja w zakresie 10 mm.

Blat przesuwny

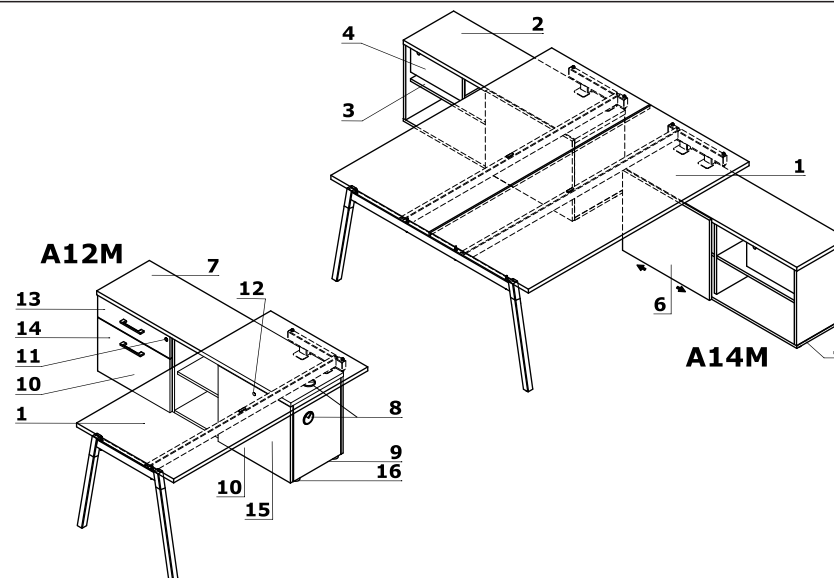
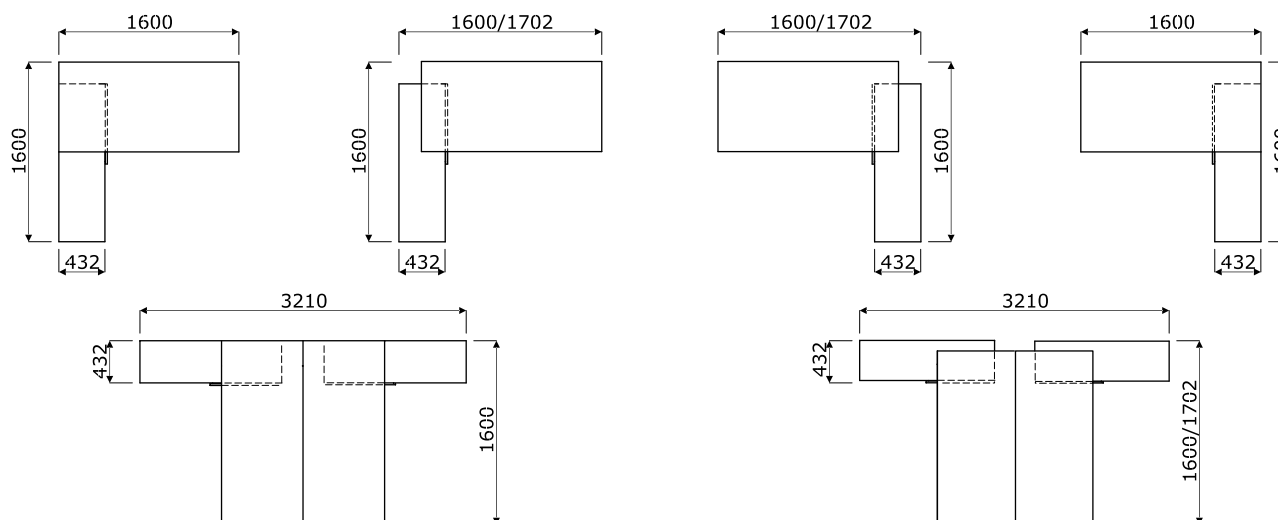
- 1 Błat przesuwny** - zakres przesuwu 141 mm
2 Blokada przesuwu blatu

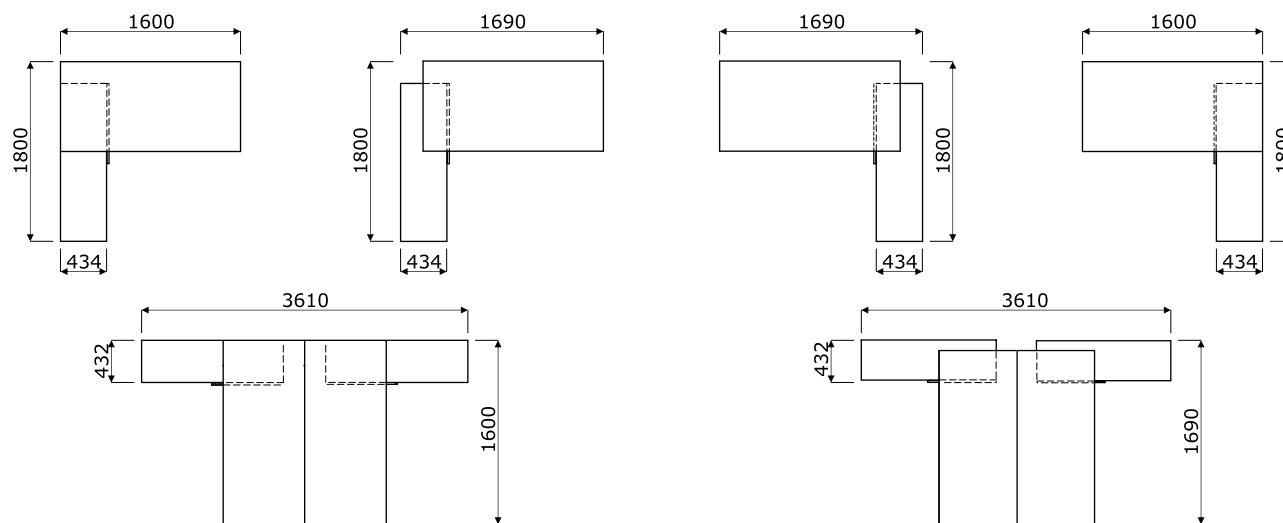
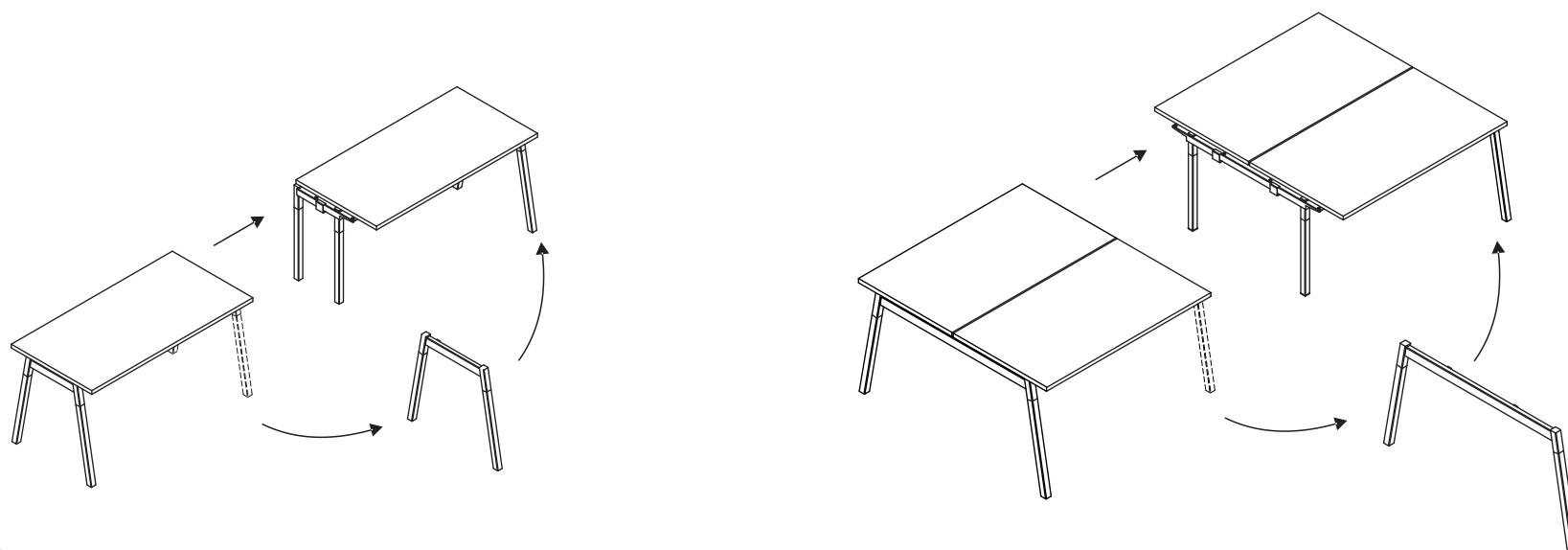


Uwaga - brak możliwości zastosowania mediaboxów M14, M14H i M071.

Biurko z szafką managerską**A14M:**

- 1 Blat** - płyta melaminowana 28 mm, obrzeża ABS 2mm
 - 2 Wieniec górny** - płyta melaminowana 28 mm, obrzeża ABS 2 mm
 - 3 Półka** - płyta melaminowana 18 mm, zabezpieczenie przed przypadkowym wysunięciem, obrzeża ABS 2 mm, max. obciążenie 30 kg
 - 4 Szuflada** - płyta melaminowana 18 mm, obrzeża ABS 2 mm, zamek patentowy - możliwość zmiany usytuowania
 - 5 Wieniec dolny** - płyta melaminowana 18 mm, obrzeża ABS 2 mm
 - 6 Front** - płyta melaminowana 18 mm, obrzeża ABS 2 mm
- A12M - OPCJA Z DOPŁATĄ:**
- 7 Wieniec górny** - płyta melaminowana 28 mm, obrzeża ABS 2 mm
 - 8 Przepusty kablowe** - Ø80 mm
 - 9 Wieniec dolny** - płyta melaminowana 18 mm, obrzeża ABS 2 mm
 - 10 Front** - płyta melaminowana 18 mm, obrzeża ABS 2 mm
 - 11 Zamek centralny** - łamany kluczowy
 - 12 Zamek patentowy**
 - 13 Szuflady metalowe** - prowadnice rolkowe, nośność 25 kg, wysunięcie 80%, blokada wysuwu drugiej szuflady
 - 14 Szuflada filowa** - z dnem, prowadnice kulkowe, max obciążenie 45kg, wysunięcie 100%
 - 15 Szuflada z dnem** - prowadnice kulkowe, max obciążenie 40 kg, wysunięcie 100%, mechanizm "push to open" (mieści komputer);
 - 16 Stopki** - regulacja poziomu od wewnątrz w zakresie 5 mm

**Przykładowe konfiguracje - biurko z szafką managerską - A14M (mm)**

**Przykładowe konfiguracje - biurko z szafką managerską - A12M
(mm)****Schemat rozbudowy biurek pojedynczych i bench**

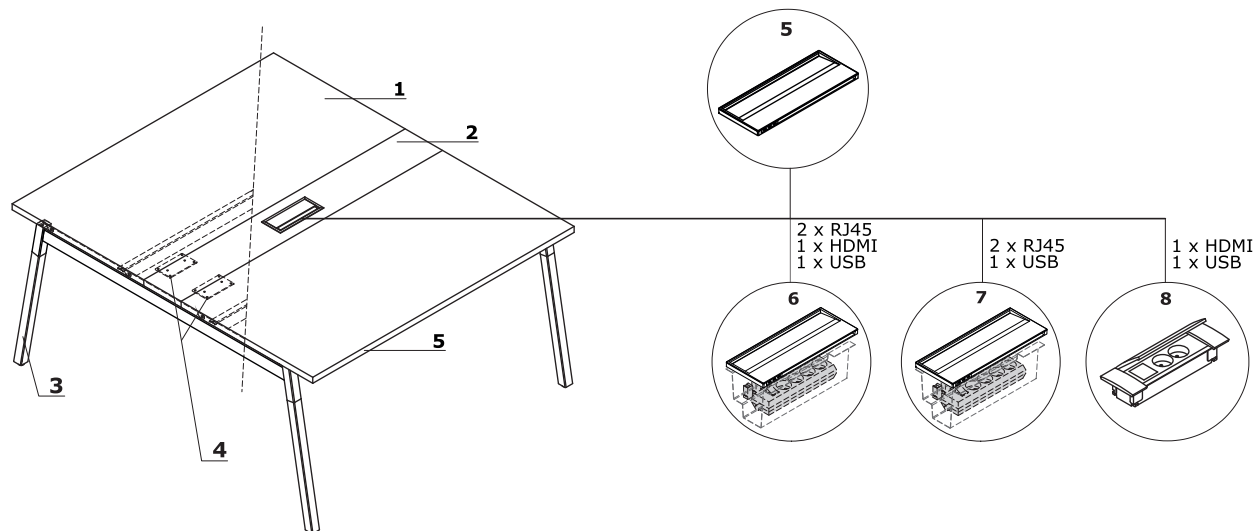
Przykładowa konfiguracja: A - BOW24+BOW242L, B - BOW33+BOW332L

Stoły konferencyjne

- 1 **Blat** - płyta melaminowana 28 mm, obrzeża ABS 2mm
- 2 **Element płytowy** - w standardzie bez mediaboxu
- 3 **Noga drewniana** - kolor: jesion naturalny, pokryta bezbarwnym lakierem, profil 40 × 40 mm z elementem metalowym malowanym proszkowo, między blatem, a stelażem dystans 10 mm
- 4 **Płaskownik mocujący**

OPCJE Z DOPŁATĄ:

- 5 **Obrzeże blatu** - kolor: jesion naturalny
- 6 **Top access M15** - 3 × USB C
- 7 **Mediabox M14H** - 2xRJ45 (class E, cat. 6); + 1 × USB + 3 × USB C + 1 × HDMI + 4 × 230V
- 8 **Mediabox M14** - 2xRJ45 (class E, cat. 6); + 1 × USB + 3 × USB C + 4 × 230V
- 9 **Mediabox M06H** - OPCJA Z DOPŁATĄ - 2x230V+HDMI+USB, kolor: aluminium anodowane, biały i czarny

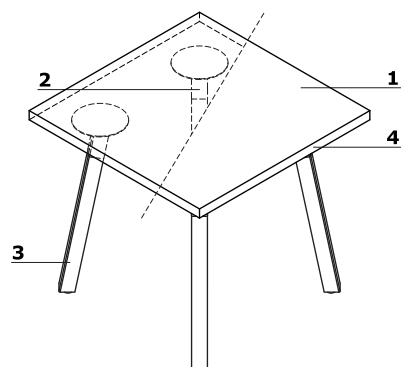


Stoliki

- 1 **Blat** - płyta melaminowana 18 mm, obrzeża ABS 2 mm
- 2 **Element metalowy** - malowany proszkowo
- 3 **Podstawa** - stelaż metalowy profil 40 x 40 mm, noga drewniana - jesion naturalny

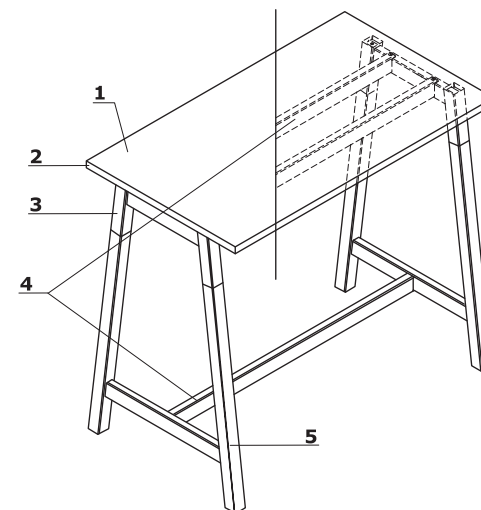
OPCJE Z DOPŁATĄ:

- 4 **Obrzeże blatu** - kolor: jesion naturalny



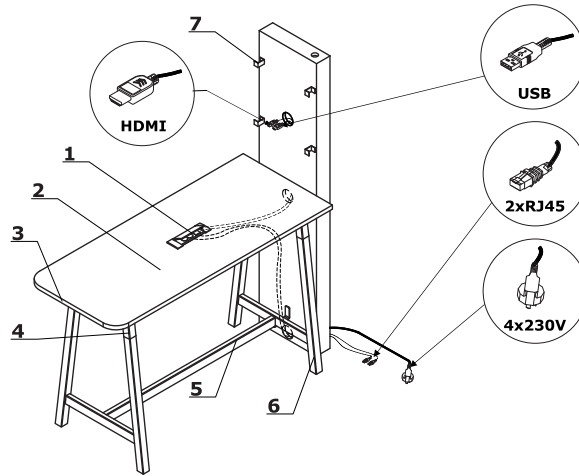
Stoły wysokie

- 1 **Blat** - płyta melaminowana 28 mm, obrzeża ABS 2mm
- 2 **OPCJA Z DOPŁATĄ** - obrzeże blatu, kolor: jesion naturalny
- 3 **Element metalowy** - malowany proszkowo
- 4 **Stelaż** - metalowy profil 50 x 50 mm
- 5 **Noga drewniana** - kolor: jesion naturalny, pokryta bezbarwnym lakierem, profil 40 × 40 mm

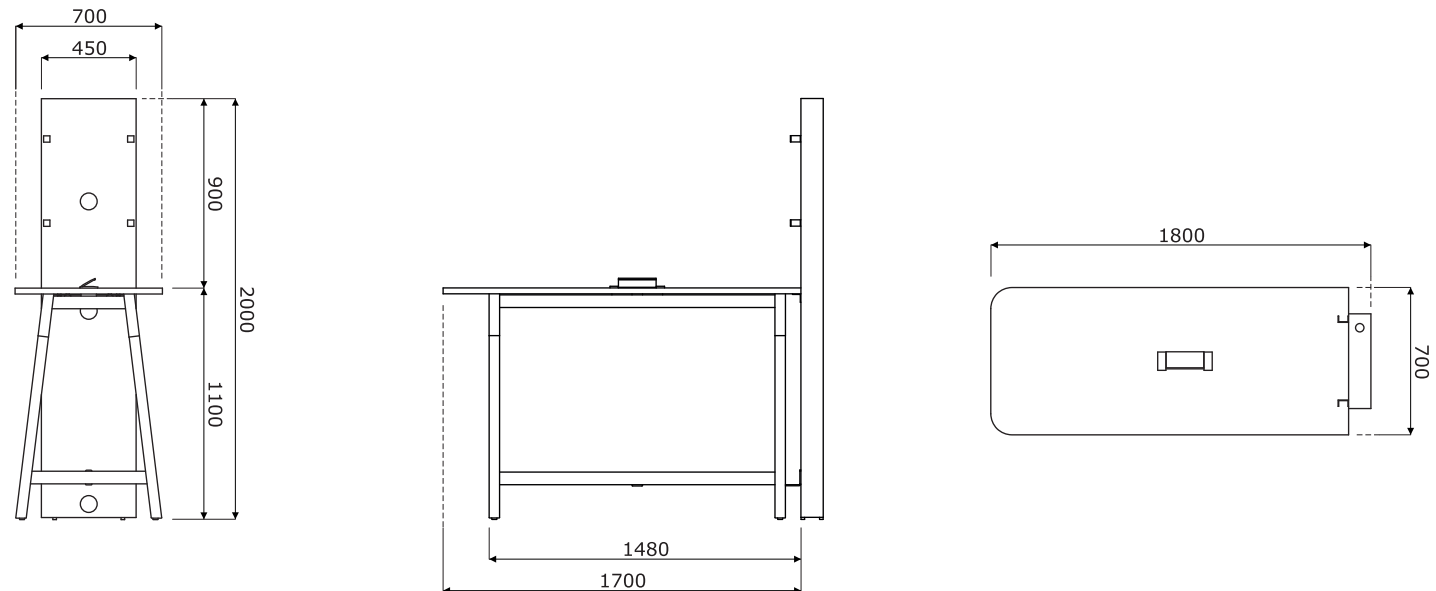


Opis techniczny

- 1 Mediabox M14H** - 2xRJ45 (class E, cat. 6); + 1 x USB + 1 x HDMI + 4 x 230V
- 2 Blat** - płyta melaminowana 28 mm, obrzeża ABS 2mm
- 3 OPCJA Z DOPŁATĄ** - obrzeże blatu, kolor: jesion naturalny
- 4 Element metalowy** - malowany proszkowo
- 5 Stelaż** - metalowy profil 50 x 50 mm
- 6 Noga drewniana** - kolor: jesion naturalny, pokryta bezbarwnym lakierem, profil 40 x 40 mm
- 7 Uchwyty** - mocowanie VESA, rozstaw 200x200, 300x300, 400x400mm, waga TV max 20 kg



Wymiary (mm)



Sposób prowadzenia okablowania

